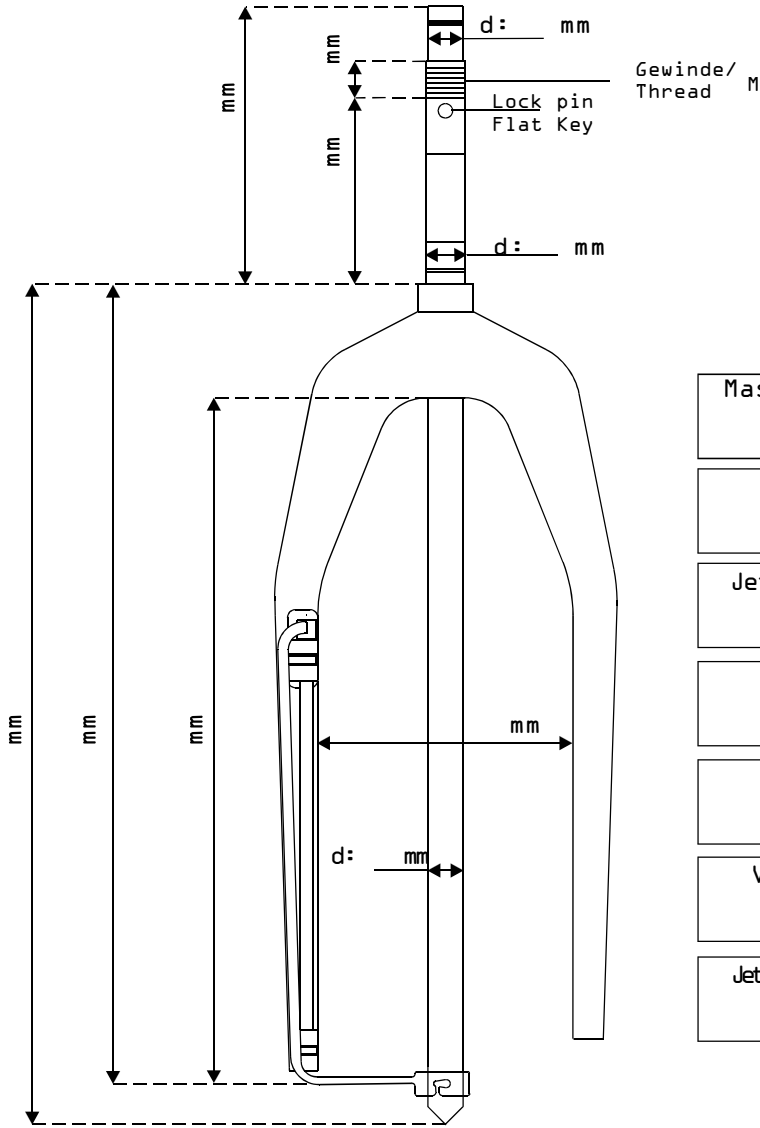


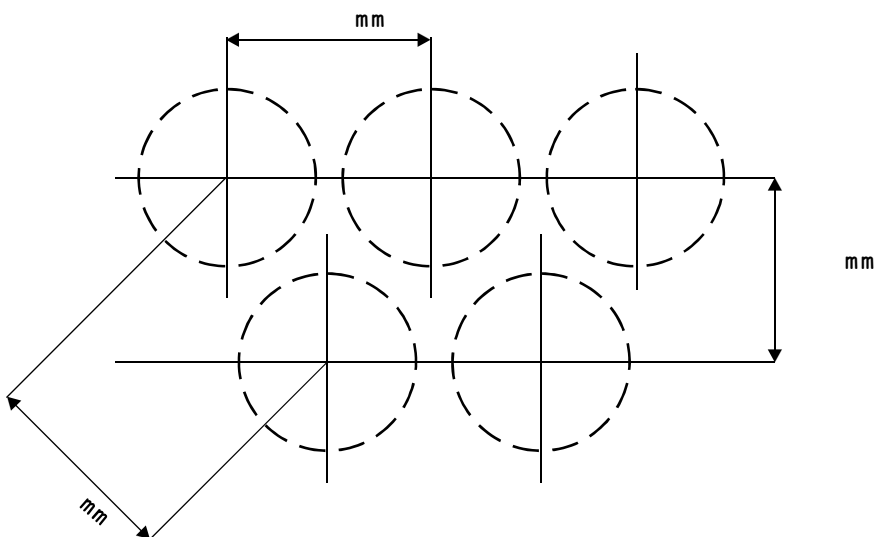
FRAGEBOGEN / QUESTIONNAIRE  
UGKM-Type Flyer



**Ernst Holz**  
**Fabrik für Textilmaschinenzubehör**  
 Geheime Mühle  
 D-71334 Waiblingen  
 Germany  
 Tel.: +49 7151 32954  
 Fax: +49 7151 35804  
 Email: info@ernstholz.de  
 www.ernstholz.de



Maschinenfabrikat   Make of Speed Frame
Baujahr und Typ   Year and model
Jetzige Flügeldrehzahl   Present flyer speed
Spindelzahl   Number of spindles
Vorgarnnummer   Hankroving
Verarbeitetes Material   Roving processed
Jetziges Spulernettogewicht   net weight of full bobbin



Kundenname und Anschrift  
 Client's name and address